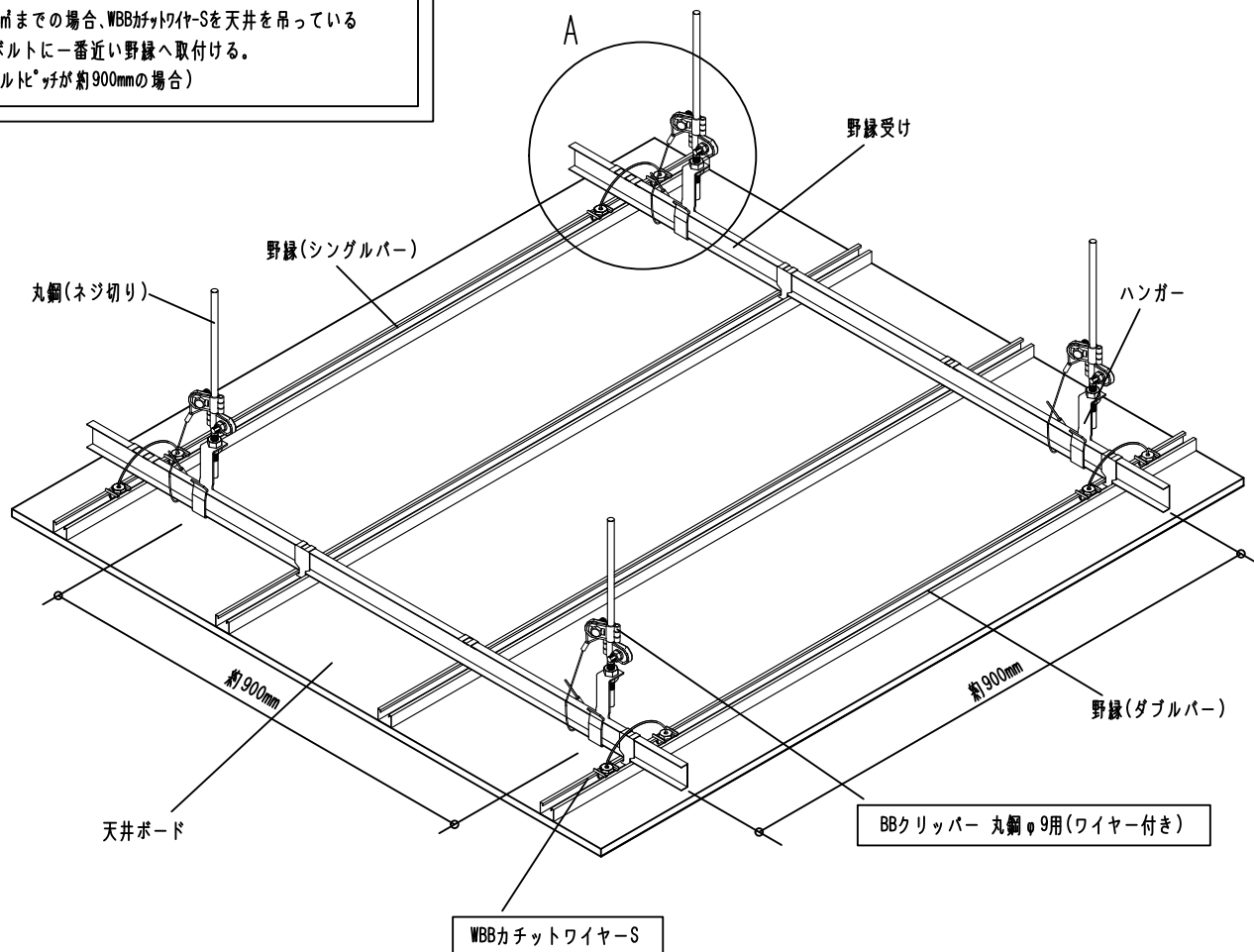
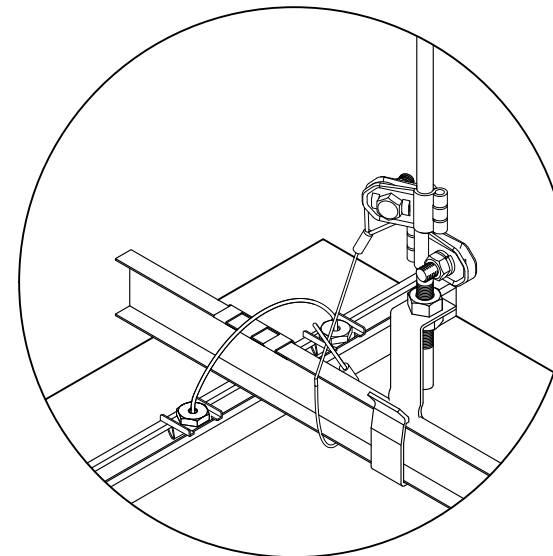


・天井重量の勾配が0度から20度まで、かつ天井重量が20kg/mまでの場合、WBBカチットワイヤ-Sを天井を吊っている各吊ボルトに一番近い野縁へ取付ける。
(吊ボルトピッチが約900mmの場合)

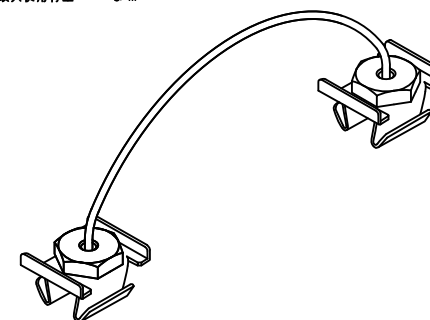


A拡大図



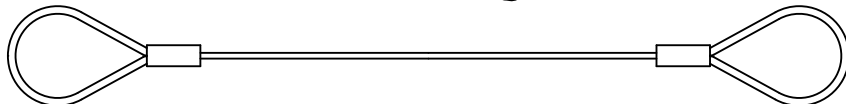
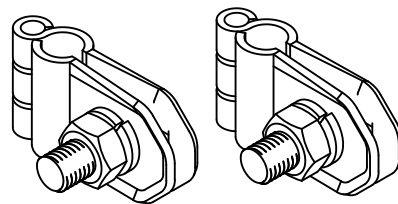
WBBカチットワイヤ S (野縁S専用)

※ 推奨最大使用荷重: 20 kg/m



BBクリッパー 丸鋼φ9用(ワイヤー付き)

※ 推奨最大使用荷重: 20 kg/m



承認 鈴木 21/12/15	検閲	検閲	図面名称 天井落下防止金具取付イメージ図(WBBカチットワイヤ-S・BBクリッパー-丸鋼φ9用)	
設計 五味 21/12/15	設計	検閲 武田 21/12/15	REV NO.	尺数
図番			 日栄インテック株式会社	